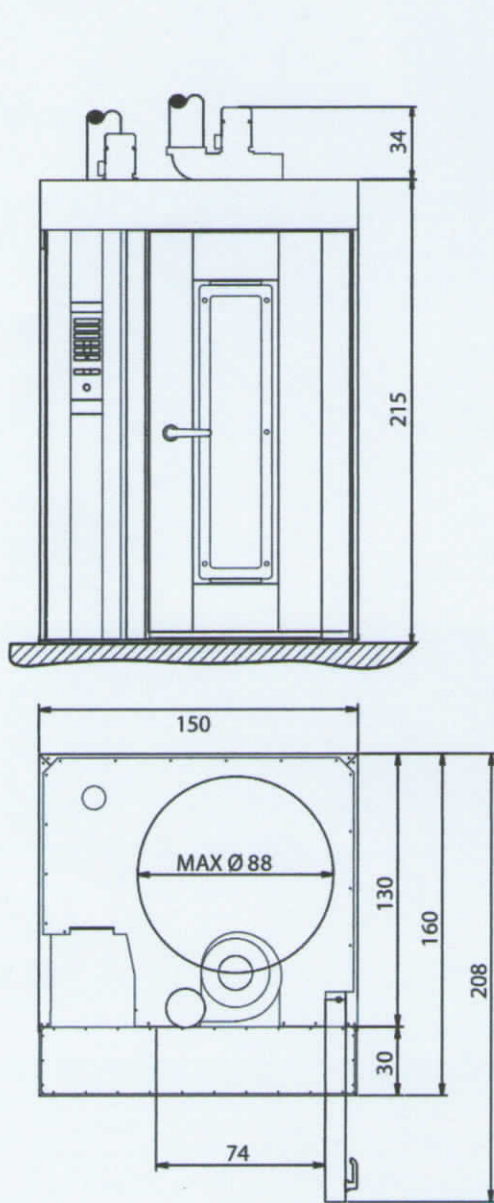


STREAM

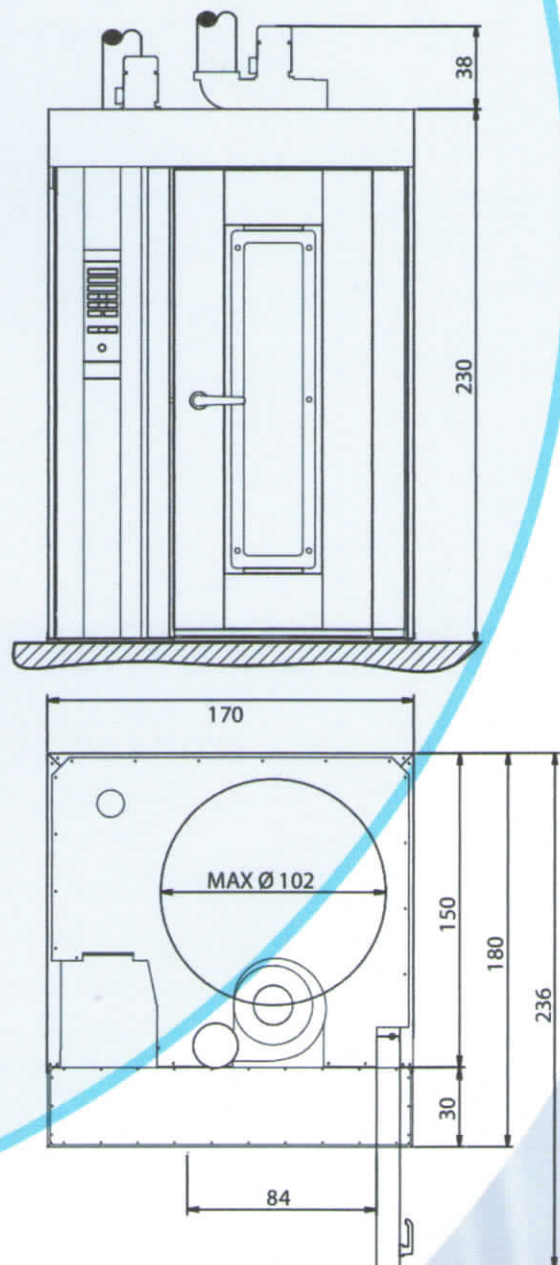
STREAM

Caratteristiche tecniche - Technical features - Características técnicas
Caractéristiques techniques - Technische Merkmale

MODELLO MODEL MODELO MODELE TYP	Teglie Baking Trays Bandejas Plaques Backbleche		Superficie Cottura Baking Surface Superficie cocción Surface de cuisson Backfläche	Peso Weight Peso Poids Gewicht	Potenza Termica Thermal Capacity Potencia Térmica Puissance thermique Wärmeleistung			Assorbimento elettrico Puissance électrique Elektrische Aufnahme Electrical absorption Potencia eléctrica	
	cm	Nr	m ²	Kg	Kcal/h	BTU/h	Kw	Bruciatore Bruleur Brenner Burner Quegador	Resistenze Resistances Widerstände Resistor Resistencias
								Kw	Kw
STREAM 5070	40x60	18	4.3	900	40.000	160.000	46	1,5	30+1,5
	50x70		5,4						
	45x75		6.1						
	46X66		5.5						
	46X76		6.3						
STREAM 6030	60X80	18	8.6	1300	60.000	240.000	70	2,5	52+2,5



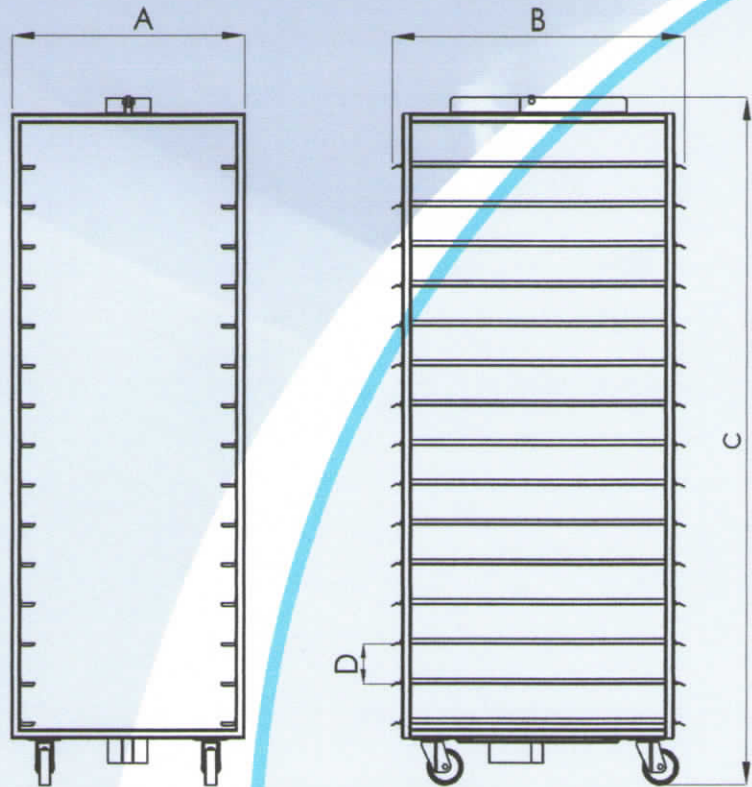
STREAM
LFRNK 50x70



STREAM
LFRNK 60x80

QUOTE IN cm

CARRELLI ROTOR - RACK - OFENWAGEN - CHARIOTS - CARROS



	<i>Modello Forno</i> <i>Model Oven</i> <i>Modell Ofen</i> <i>Modele Four</i> <i>Modelo Horno</i>	<i>Dim. Teglie</i> <i>Trays dim.</i> <i>Dim. Backbleche</i> <i>Dim. Plaques</i> <i>Dim. Bandejas</i>	<i>Dim. esterne</i> <i>Out side dim.</i> <i>Dim. außen</i> <i>Dim. extérieures</i> <i>Dim. externas</i>			<i>Piani - Teglie</i> <i>Shelves - Trays</i> <i>Regale - Backbleche</i> <i>Etages - Plaques</i> <i>Pisos - Bandejas</i>	<i>Spazio tra ripiani</i> <i>Space between plans</i> <i>Auflagenabstand</i> <i>Espace entre étages</i> <i>Espacio entre pisos</i>
		cm	A mm	B mm	C mm	N°	D mm
<i>Carrello appeso</i> <i>Hook type</i> <i>Ofenwagen Aufhängen</i> <i>Chariot suspendu</i> <i>Suspendido en alto</i>	STREAM	40x60	460	628	1810	10	156
		46x66	520	688	1810	11	142
		45x75	510	778	1810	12	130
		50x70	560	728	1810	13	120
						14	111
						15	104
						16	98
						17	92
						18	87
						19	82
				20	78		
<i>Carrello appeso</i> <i>Hook type</i> <i>Ofenwagen Aufhängen</i> <i>Chariot suspendu</i> <i>Suspendido en alto</i>	STREAM	60x80	660	828	1935	10	169
		60x90	660	928	1935	11	153
		66x92	720	948	1935	12	141
		80x80	860	828	1935	13	130
		80x100	860	1028	1935	14	120
						15	113
						16	105
						17	99
						18	94
						19	89
				20	84		
<i>Piattaforma</i> <i>Rack turntable</i> <i>Plattform</i> <i>Plateforme</i> <i>A Plataforma</i>	STREAM	40x60	460	628	1765	10	156
		46x66	520	688	1765	11	142
		45x75	510	778	1765	12	130
		50x70	560	728	1765	13	120
						14	111
						15	104
						16	98
						17	92
						18	87
						19	82
				20	78		